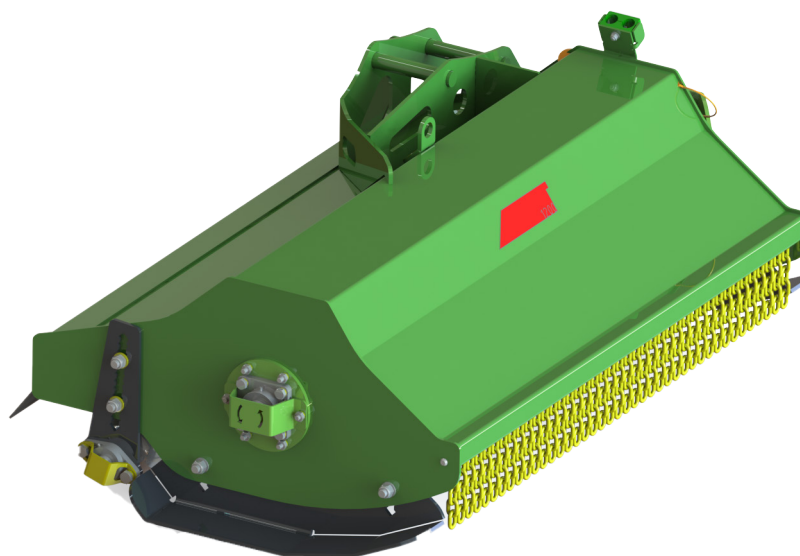


AVANT®

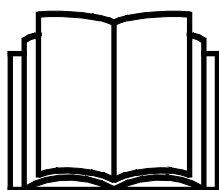
Návod na obsluhu a údržbu



Mulčovač I200

Číslo výrobku:
Mulčovač I200

A37505



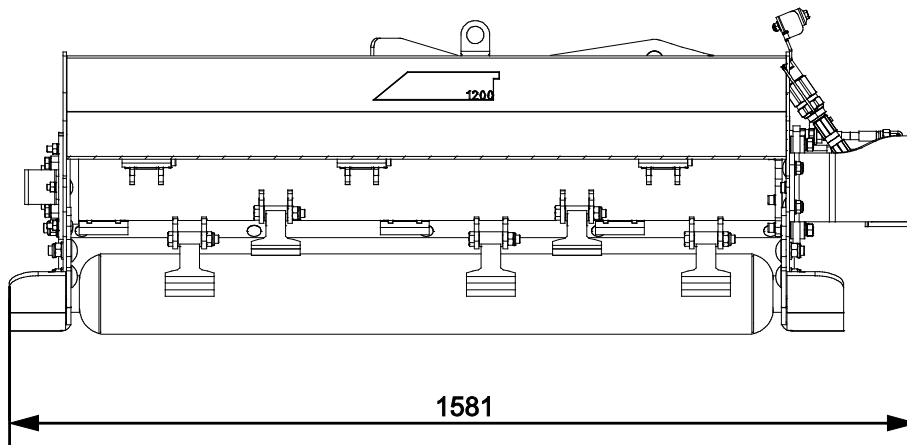
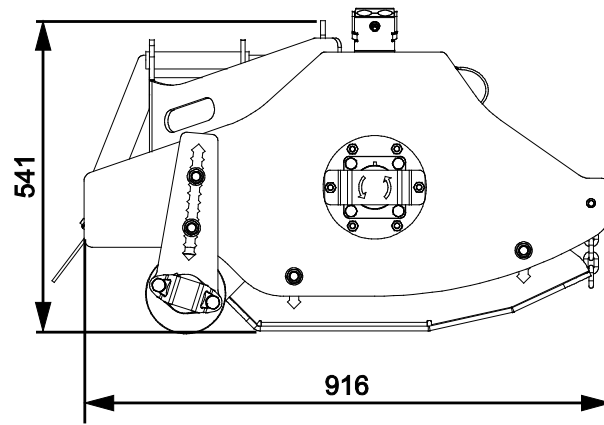
Please read this manual carefully before using the equipment,
and follow all instructions.

Keep this manual for later reference.

Manufacturer:

AVANT®
AVANT TECNO OY
e-mail: sales@avanttecno.com

Ylötie I
33470 YLÖJÄRVI
FINLAND
Tel. +358 3 347 8800
Fax +358 3 348 5511



CONTENTS

1. PRED SLOV	4
Varovné symboly použité v tejto príručke	5
2. ÚČEL POUŽITIA	6
3. BEZPEČNOSTNÉ POKYNY NA POUŽÍVANIE PRÍDAVNÉHO ZARIADENIA	7
4. TECHNICKÉ ŠPECIFIKÁCIE	11
4.1 Bezpečnostné štítky a hlavné komponenty prídavného zariadenia	12
5. MONTÁŽ PRÍDAVNÉHO ZARIADENIA	14
5.1.1 Pripojenie prídavného zariadenia k bočnému ramenu	14
5.2 Pripájanie a odpájanie hydraulických hadíc	16
6. POKYNY NA POUŽITIE	17
6.1 Kontroly pred použitím	18
6.2 Používanie mulčovača	19
6.3 Prevádzková poloha a plávajúci systém	21
6.4 Prepravná poloha	21
6.5 Práca na nerovnom povrchu	22
6.6 Dodatočné závažia (osobitná voliteľná výbava)	23
6.7 Odpojenie a uskladnenie	24
6.7.1 Uskladnenie s hydraulickým ramenom	24
6.7.2 Skladovanie nepripojeného mulčovača	25
6.8 Nastavenie výšky kosenia	25
6.9 Vyhýbanie sa zablokovaniu a odstraňovanie zablokovania	26
7. ÚDRŽBA A SERVIS	27
7.1 Kontrola hydraulických komponentov	27
7.2 Čistenie prídavného zariadenia	28
7.3 Mazanie	28
7.4 Kontrola kovových konštrukcií	28
7.5 Údržba nožov	28
8. ZÁRUČNÉ PODMIENKY	30

I. Predslov

Spoločnosť Avant Tecno Oy by sa vám chcela poďakovať za zakúpenie tohto prídavného zariadenia pre váš nakladač Avant. Prídavné zariadenie bolo navrhnuté a vyrobené na základe dlhoročných skúseností s vývojom a výrobou produktov. Oboznámením sa s touto príručkou a dodržiavaním pokynov zaistíte svoju bezpečnosť a zabezpečíte spoľahlivú prevádzku a dlhú životnosť zariadenia. Pred použitím zariadenia alebo vykonávaním údržby si pozorne prečítajte tieto pokyny.

Účelom príručky je pomôcť vám:

- prevádzkovať zariadenie bezpečne a efektívne
- pozorovať akékoľvek nebezpečné situácie a predchádzať im
- udržať zariadenie v neporušenom stave a zabezpečiť dlhú životnosť

Na základe týchto pokynov môže prídavné zariadenie a nakladač bezpečne používať aj neskúsený používateľ. Príručka obsahuje dôležité pokyny aj pre skúsených operátorov Avant. Pred použitím zariadenia sa uistite, že všetky osoby používajúce nakladač boli riadne poučené a oboznámili sa s návodom na obsluhu nakladača, každým používaným prídavným zariadením a všetkými bezpečnostnými pokynmi. Je zakázané používať zariadenie na iné účely alebo iným spôsobom, ako je opísané v tejto príručke. Túto príručku majte vždy pri ruke počas celej životnosti zariadenia. Pri predaji alebo prevode zariadenia nezabudnite túto príručku odovzdať novému vlastníkovi. Pri strate alebo poškodení príručky si môžete vyžiadať novú príručku od svojho predajcu Avant alebo od výrobcu.

Okrem bezpečnostných pokynov uvedených v tomto návode musíte dodržiavať všetky predpisy týkajúce sa bezpečnosti práce, miestne právne predpisy a ďalšie nariadenia týkajúce sa používania zariadenia. Najmä sa musia dodržiavať nariadenia týkajúce sa používania zariadenia na verejných cestách. Predtým, ako nakladač začnete používať na ceste, spojte sa so svojím predajcom Avant, ktorý vám poskytne ďalšie informácie o miestnych požiadavkách.

S akýmikoľvek otázkami, žiadosťami o servis a náhradné diely alebo akýmikoľvek problémami, ktoré sa môžu vyskytnúť pri práci so strojom, sa obráťte sa na svojho miestneho predajcu AVANT.

Táto príručka je prekladom originálnych pokynov v anglickom jazyku. V dôsledku neustáleho vývoja produktu sa niektoré podrobnosti uvedené v tejto príručke môžu líšiť od vášho zariadenia. Obrázky môžu tiež zobrazovať voliteľné výbavu alebo funkcie, ktoré v súčasnosti nie sú k dispozícii. Vyhradujeme si právo na zmenu obsahu návodu bez predchádzajúceho upozornenia. Copyright © 2020 Avant Tecno Oy. Všetky práva vyhradené.

Varovné symboly použité v tejto príručke

V tejto príručke sa používajú nasledujúce varovné symboly. Označujú faktory, ktoré je potrebné zohľadniť na zníženie rizika zranenia osôb alebo poškodenia majetku:



VAROVANIE:BEZPEČNOSTNÝ VÝSTRAŽNÝ SYMBOL

Tento symbol znamená: „**Varovanie, dávajte si pozor! Ide o vašu bezpečnosť!**“

Pozorne si prečítajte nasledujúcu správu, ktorá varuje pred bezprostredným nebezpečenstvom, ktoré by mohlo spôsobiť vážne zranenie osôb.

Symbol bezpečnostného upozornenia a súvisiace bezpečnostné vyhlásenie označujú dôležité bezpečnostné správy v tomto návode. Používajú sa na upozornenie na pokyny týkajúce sa vašej osobnej bezpečnosti alebo bezpečnosti iných osôb. Keď vidíte tento symbol, buďte opatrný. Ide o vašu bezpečnosť. Pozorne si prečítajte nasledujúcu správu a informujte ostatných pracovníkov obsluhy.

NEBEZPEČENSTVO: Toto signálne slovo označuje nebezpečnú situáciu, ktorá spôsobí smrť alebo vážne zranenie, ak sa jej nezabráni.

VAROVANIE: Toto signálne slovo označuje potenciálne nebezpečnú situáciu, ktorá by mohla spôsobiť vážne zranenie alebo smrť, ak sa jej nezabráni.

UPOZORNENIE: Toto signálne slovo sa používa, keď môže dôjsť k ľahkému zraneniu, ak sa pokyny nebudú dôsledne dodržiavať.

OZNÁMENIE

Toto signálne slovo označuje informácie o správnej prevádzke a údržbe zariadenia.

Nedodržanie pokynov uvedených vedľa symbolu môže mať za následok poruchy zariadenia alebo iné škody na majetku.

2. Účel použitia

Mulčovač 1200 AVANT je prídavné zariadenie vhodné na použitie s viacúčelovými nakladačmi AVANT uvedenými v tabuľke 1. Mulčovač je vybavený rýchlopínacou konzolou S30 a určený na použitie s hydraulickým ramenom Avant A424552.

Mulčovač (alebo cepová kosačka) je kosačka valcového typu určená na kosenie dlhej trávy, krovín, kríkov, krovín a podobnej vegetácie. Mulčovač sa dá používať na miestach, kde sa nachádza vegetácia a konáre stromov s hrúbkou do 20 mm.

Pomocou hydraulicky ovládaného výsuvného ramena sa mulčovač dokáže dostať do oblastí, kde sa nedá dostať s nakladačom. Vďaka tomu je kosenie brehov ciest, priekop, brehov vodných tokov a iných ťažko prístupných oblastí bezpečné a jednoduché. Mulčovač a hydraulické rameno sa ovládajú pomocou pákového ovládača.

Odporúča sa, aby bol nakladač vybavený kabínou (L, LX, DLX alebo GT) na ochranu vodiča pred odletujúcimi úlomkami. Pri namontovaní mulčovača na nakladače Avant séria 600 sa odporúčajú aj osobitné bočné závažia (A49063) pre lepšiu stabilitu.

Mulčovač musí byť spustený na zem. Nikdy sa nesmie používať v zdvihnutej polohe. Mulčovač nie je určený na žiadne iné použitie, než je uvedené v tomto návode, a nesmie sa používať na žiadne iné účely, ako sú tie, na ktoré je určený.

Toto prídavné zariadenie bolo navrhnuté tak, aby vyžadovalo čo najmenšiu údržbu. Obsluha môže vykonávať pravidelné úlohy údržby. Obsluha nemôže vykonávať všetky opravy a náročné opravy a údržba sa musia zveriť profesionálnym údržbárom. Všetky údržbárske práce sa musia vykonávať pomocou vhodného bezpečnostného vybavenia. Náhradné diely sa musia zhodovať s originálnymi špecifikáciami, čo sa dá zabezpečiť iba použitím originálnych náhradných dielov. Môže byť k dispozícii samostatný katalóg náhradných dielov. Obráťte sa na svojho predajcu Avant.

Oboznámte sa s pokynmi týkajúcimi sa servisu a údržby. Ak máte ďalšie otázky o prevádzke alebo údržbe zariadenia alebo žiadosti o servis alebo náhradné diely, kontaktujte svojho predajcu AVANT.

Stôl 1 – Mulčovač 1200 – Kompatibilita s nakladačmi Avant

Model	220 225 225LPG	313S 320S	420 423 520 523 R20	525LPG R28 528 530	630 R35 635 640	745 750 755i 760i	e5 e6
A37505	-	-	-	-	•	•	-

Prídavné zariadenie sa odporúča používať iba s nakladačmi označenými • v tabuľke 1. Pri používaní s modelmi označenými (•) sa nemusí dosiahnuť plný výkon. Môžu byť tiež potrebné dodatočné protizávažia. S otázkami o kompatibilitě s modelom, ktorý nie je uvedený v tabuľke, sa obráťte na svojho predajcu Avant.

3. Bezpečnostné pokyny na používanie prídavného zariadenia

Majte na pamäti, že bezpečnosť je výsledkom niekoľkých faktorov. Kombinácia nakladač-prídavné zariadenie je veľmi výkonná a nesprávne či neopatrné používanie alebo údržba môžu spôsobiť vážne zranenie osôb alebo poškodenie majetku. Z tohto dôvodu sa všetci operátori musia pred začatím práce dôkladne oboznámiť so správnym používaním, návodom na obsluhu nakladača a príručkou prídavného zariadenia. Nepoužívajte prídavné zariadenie, ak ste sa úplne neoznámili s jeho prevádzkou a súvisiacimi nebezpečenstvami.



NEBEZPEČENSTVO

Nesprávne alebo neopatrné používanie prídavného zariadenia alebo používanie prídavného zariadenia, ktoré je v zlom stave, môže vyvolať riziko vážnych zranení. V bezpečnej oblasti sa oboznámte sa s ovládačmi nakladača, správnym postupom pripojenia a správnym spôsobom obsluhy prídavného zariadenia. Hlavne si preštudujte, ako bezpečne zastaviť zariadenie. Pozorne si prečítajte všetky bezpečnostné opatrenia.

Pred prácou s prídavným zariadením si prečítajte všetky bezpečnostné pokyny



VAROVANIE

- Pri pripájaní prídavného zariadenia k nakladaču **zabezpečte, aby zaist'ovacie čapy rýchlopínacej dosky nakladača boli v dolnej polohe a aby zaistili prídavné zariadenie k nakladaču.** Nikdy nezdvíhajte ani nepresúvajte nezaistené prídavné zariadenie.
- Uistite sa, že mulčovač alebo iné prídavné zariadenie je bezpečne pripojené k hydraulickému ramenu. Vždy si tiež prečítajte príručku na obsluhu samostatného prídavného zariadenia.
- Hydraulické rameno a akékoľvek k nemu pripojené prídavné zariadenie sú navrhnuté tak, aby ich v jednej chvíli mohol používať jeden operátor. Nedovoľte iným osobám, aby sa pohybovali v blízkosti zariadenia, ktoré sa práve používa.
- Prídavné zariadenie vždy prepravujte čo najnižšie, aby ste udržali nízko položené ťažisko, a aby ste počas jazdy mohli teleskopické rameno nakladača aj bočné výsuvné teleskopické rameno úplne zasunúť.
- Nikdy neopúšťajte sedadlo vodiča, keď prídavné zariadenie beží alebo keď je ovládacia páka prídavnej hydrauliky zamknutá. Nože sa budú určitý krátky čas pohybovať aj po zastavení napájania hydraulického systému. Než pristúpíte k prídavnému zariadeniu, počkajte, kým sa nože úplne nezastavia.
- Vždy zachovávajte bezpečnú vzdialenosť aspoň dva metre medzi osobami a kosačkou, ktorá sa môže spustiť alebo pohnúť. Zastavte kosačku v súlade s procesom bezpečného zastavenia a pevne spustite kosačku na zem pred opustením sedadla vodiča.
- Riziko oddelenia končatín a rozdrvenia – ostré a silné nože sa otáčajú vysokou rýchlosťou. Mulčovač používajte iba vtedy, keď sa opiera o zem. Práca s kosačkou v akejkoľvek inej polohe môže odhaliť nože, čím sa umožní kontakt s nožmi. Okrem toho vyvolá aj riziko lietajúcich úlomkov. Zastavte, ak sa v pracovnej oblasti nachádzajú iné osoby. Používajte, iba keď sú všetky kryty na svojom mieste.
- Riziko nárazu – vymrštené predmety Nedovoľte okolostojacim osobám, aby sa priblížili k stroju. Zastavte prídavné zariadenie, ak sa iné osoby priblížia k prídavnému zariadeniu na vzdialenosť menšiu ako 2 od zariadenia. Používajte, iba keď sú všetky kryty na svojom mieste.

**VAROVANIE**

- Nebezpečenstvo zachytenia – Otáčajúce sa diely. Nikdy neopúšťajte sedadlo vodiča, keď prídavné zariadenie beží alebo keď je ovládanie prídavnej hydrauliky zamknuté. Vždy zachovávajte bezpečnú vzdialenosť medzi osobami a strojom, ktorý sa môže spustiť alebo pohnúť. Zastavte prídavné zariadenie v súlade s procesom bezpečného zastavenia a pevne spustite prídavné zariadenie na zem pred opustením sedadla vodiča alebo ak sa v pracovnej oblasti nachádzajú iné osoby.
- Pravidelne kontrolujte nože a čistite žacie ústrojenstvo. Prečítajte si pokyny o údržbe a servise a používajte iba originálne nože.
- Držte ruky a nohy mimo dosah pohyblivých prvkov. Pri práci s prídavným zariadením by ste sa mali vyhnúť noseniu voľného oblečenia, ako sú voľné šnúrky na topánky alebo dlhé šatky.
- Prídavné zariadenie používajte iba na určený účel a výlučne s originálnymi nástrojmi a náhradnými dielmi.
- Ubezpečte sa, že mulčovač nenakláňate príliš nahor, pretože to môžu spôsobiť že sa pohne k ramenu nakladača. Mulčovač držte v malej výške.
- Pri odpájaní kosačky od nakladača ju zabezpečte proti neúmyselným pohybom. Kosačku odpájajte iba na rovnom povrchu a použite napríklad bloky dreva, aby ste zabránili jej pohybu.
- Pred vykonávaním kontrol, údržby alebo úprav sa uistite, že kosačka je riadne podoprená. Ak je potrebný prístup k nožom, zaistite kosačku pomocou vhodného zdvíhacieho zariadenia alebo ju položte napríklad na pevné drevené bloky.
- Kosačku prepravujte vždy čo najnižšie a čo najbližšie k stroju, aby ste udržali nízko položené ťažisko. Na klzkých povrchoch jazdíte pomaly a premyslene. Ovládacie prvky nakladača ovládajte pomalými a plynulými pohybmi, hlavne v naklonenom teréne.
- Pred akýmkoľvek čistením, údržbou alebo úpravami zastavte nakladač a umiestnite prídavné zariadenie do bezpečnej polohy, ako sa opisuje v procese bezpečného zastavenia.
- Venujte pozornosť okoliu a všetkým ostatným osobám a strojom pohybujúcim sa v okolí. Venujte pozornosť obrysom terénu a iným nebezpečenstvám, ako sú vetvy a stromy, ktoré môžu siahať do oblasti vodiča, uvoľnené kamene a klzké povrchy.
- Používajte iba prídavné zariadenie, ktoré je v dobrom stave. Prídavné zariadenie neupravujte spôsobom, ktorý by mohol ovplyvniť jeho bezpečnosť.
- Prídavné zariadenie používajte iba na určený účel. Iné použitie môže spôsobiť zbytočné bezpečnostné riziká a poškodiť zariadenie.
- Skontrolujte, či je nakladač vybavený potrebnými bezpečnostnými komponentmi a či sú komponenty v pracovnom stave. Musí sa používať bezpečnostný pás. Ak existujú osobitné riziká týkajúce sa pracovnej oblasti, použite vhodné bezpečnostné vybavenie.
- Taktiež si prečítajte bezpečnostné pokyny a informácie o správnom používaní nakladača v návode na obsluhu nakladača.



NEBEZPEČENSTVO

Nesprávne, nevhodné alebo neopatrné používanie prídavného zariadenia vyvoláva vážne riziko ťažkého zranenia alebo smrti. V bezpečnej oblasti sa oboznámte s používaním ovládačov nakladača. Osobitnú pozornosť venujte bezpečnému zastaveniu prídavného zariadenia a nakladača. Pred opustením sedadla vodiča uplatnite proces bezpečného zastavenia popísaný v tejto príručke.



VAROVANIE

Riziko rozdrvenia – Nikdy nedovoľte iným osobám, aby sa dostali pod zdvihnuté prídavné zariadenie alebo rameno nakladača. Pamätajte si, že rameno nakladača sa môže spustiť alebo nakloniť, aj keď bol motor vypnutý (riziko rozdrvenia). Nakladač nie je určený na dlhšie držanie zdvihnutého bremena. Pred opustením sedadla vodiča vždy spustite prídavné zariadenie do bezpečnej polohy.



VAROVANIE

Riziko porezania a vymrštenia predmetov – Uistite sa, že všetky ochrany sú na svojom mieste. Nikdy nepoužívajte kosačku, ak všetky ochrany nie sú na svojom mieste. Odkryté nože môžu vymrštiť materiál veľmi vysokou rýchlosťou, čo predstavuje vážne nebezpečenstvo pre obsluhu aj pre každú osobu vo vzdialenosti až 30 m od kosačky. Pri používaní musí byť prídavné zariadenie vždy na zemi.



NEBEZPEČENSTVO

Riziko porezania a oddelenia končatín – ostré čepele a miesta na pracovných nástrojoch, kde hrozí riziko oddelenia častí tela. Dajte si pozor na ostré čepele a riziko rozdrvenia, hlavne počas údržby alebo pri odstraňovaní zablokovania. Vždy zastavte prídavné zariadenie podľa procesu bezpečného zastavenia. Pamätajte si, že rameno nakladača sa môže spustiť alebo nakloniť, aj keď bol motor vypnutý. Nikdy nevstupujte pod zdvihnuté rameno alebo akýkoľvek komponent stroja. Držte sa mimo pohybujúcich sa spojov.



Nezabudnite nosiť vhodné osobné ochranné prostriedky:

- Hlučnosť na sedadle vodiča môže prekročiť 85 dB (A) v závislosti od modelu nakladača a pracovného cyklu. Dlhodobé vystavenie hlasnému hluku môže poškodiť sluch. Pri práci so nakladačom noste ochranu sluchu.



- Noste ochranné rukavice.



- Pri práci so nakladačom noste bezpečnostnú obuv.



- Používajte ochranné okuliare, napr. pri manipulácii s hydraulickými komponentmi.

Bezpečné zastavenie prídavného zariadenia pred presunom do blízkosti prídavného zariadenia:**VAROVANIE**

Po vykonaní procesu bezpečného zastavenia vždy zastavte prídavné zariadenie pred opustením sedadla vodiča. Proces bezpečného zastavenia zabraňuje akýmkoľvek neúmyselným pohybom prídavného zariadenia. Upozorňujeme, že rameno nakladača môže klesnúť, aj keď je motor nakladača vypnutý. Proces bezpečného zastavenia:

- Spustíte rameno a prídavné zariadenie na zem.
- Vypnite motor nakladača a zatiahnite parkovaciu brzdu.
- Vypustíte zvyškový tlak z hydraulického systému. Niekoľkokrát posuňte všetky hydraulické ovládacie páky do ich krajných polôh.
- Vyberte kľúč zapalovania, aby ste zabránili naštartovaniu stroja.

4. Technické špecifikácie

Tabuľka 2 – Mulčovač 1200 – Špecifikácie

Číslo produktu	A37505
Pracovná šírka:	1200 mm
Celková šírka:	1393 mm
Výška kosenia:	25 - 100 mm
Štandardné typy/počty nožov:	Mulčovacie kladivá A65423/16 ks
Voliteľné typy nožov:	Nože Y A419931/16 ks Nože L A420305/16 ks
Hmotnosť:	240 kg
Odporúčaný hydraulický tok:	60 l/min
Maximálny príkon hydraulickej energie:	20 MPa (200 barov), 68 l/min
Kompatibilné nakladače Avant:	Pozrite si tabuľku 1

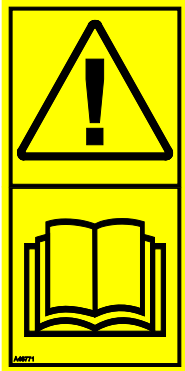
4.1 Bezpečnostné štítky a hlavné komponenty prídavného zariadenia

Nižšie sú uvedené štítky a označenia na prídavnom zariadení. Štítky musia byť na zariadení viditeľné a čitateľné. Vymeňte akýkoľvek nejasný alebo chýbajúci štítok. Nové štítky môžete získať od svojho predajcu alebo s využitím kontaktných informácií uvedených na zadnej strane.



VAROVANIE

Uistite sa, že sú všetky varovné nálepky sú čitateľné. Výstražné štítky obsahujú dôležité bezpečnostné informácie a pomáhajú identifikovať a zapamätať si riziká spojené so zariadením. Vymeňte poškodené alebo chýbajúce varovné štítky za nové.



A46771



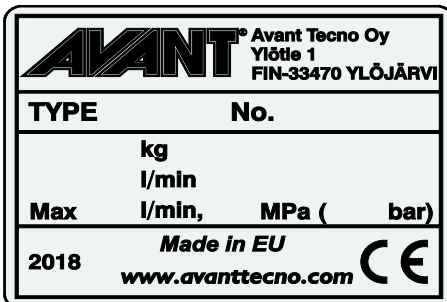
A46772



A46799



A46802

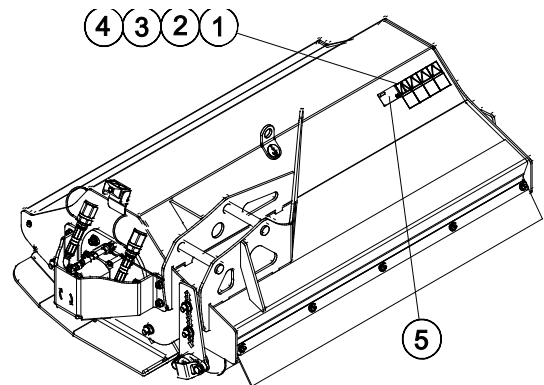


Identifikačný štítok prídavného zariadenia A37505

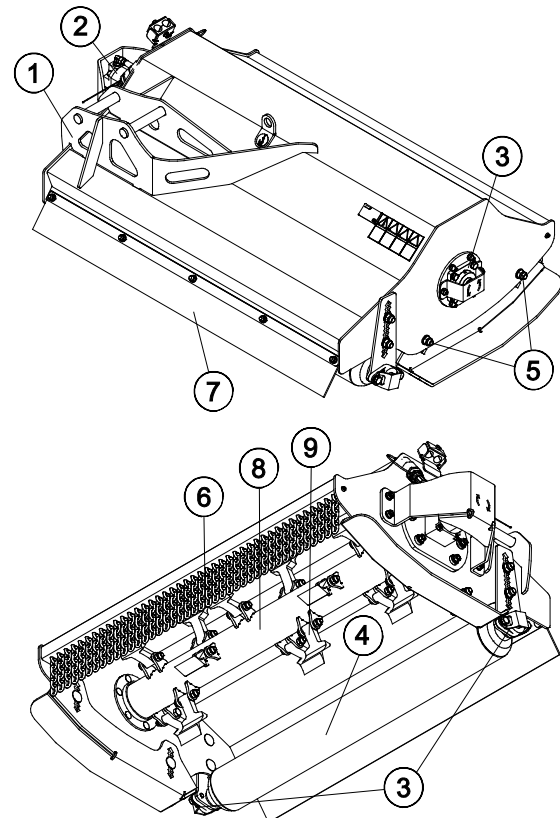
Nalepenie novej nálepky: Povrch dôkladne očistite, aby ste úplne odstránili masť. Nechajte povrch úplne vyschnúť. Odlepte ochrannú fóliu z nálepky a pevne nálepku pritlačte, aby ste ju nalepili. Dajte pozor, aby ste sa nedotkli lepidla nálepky.

Tabuľka 3 – Umiestnenie nálepiek a varovné správy

Nálepka		Varovná správa
1	A46771	Nebezpečenstvo nesprávneho použitia – Pred použitím si prečítajte pokyny.
2	A46772	Nebezpečenstvo rozdrvenia – Nechodte pod zdvihnuté prídavné zariadenie, držte sa mimo zdvihnutého zariadenia.
3	A46799	Dajte si pozor na vymrštené predmety. Udržujte bezpečnú vzdialenosť od zariadenia (2 m).
4	A46802	Dajte si pozor na ostré nože – vždy sa držte mimo dosahu pohybujúcich sa komponentov a nepracujte so zariadením, ak všetky kryty nie sú na mieste.
5	A37505	Identifikačný štítok prídavného zariadenia


Tabuľka 4 – Mulčovač 1200 – Hlavné komponenty

1	Rám s rýchlopínacím systémom pre hydraulické rameno
2	Hydraulický motor
3	Ložisko
4	Podperný valec
5	Nastavovacie skrutky plazov
6	Predný kryt, reťaze
7	Zadný kryt, gumená doska
8	Hriadeľ mulčovacích nožov
9	Mulčovacie nože (16 ks)



5. Montáž prídavného zariadenia

Pripojenie prídavného zariadenia k hydraulickému ramenu je rýchle a jednoduché, musí sa však vykonať opatrne. Prídavné zariadenie je namontované na nakladač pomocou rýchlopínacej konzoly S30 na hydraulickom ramene a zodpovedajúcej súčasti na prídavnom zariadení.

Ak nie je prídavné zariadenie zaistené k hydraulickému ramenu, môže sa od neho odpojiť a spôsobiť nebezpečnú situáciu. Keď prídavné zariadenie nebolo zaistené, nakladač nesmie mať aktivovaný pohon a rameno nesmie byť nikdy vo zdvihnutej polohe. Na zabránenie nebezpečným situáciám sa vždy riadte spojovacím postupom popísaným nižšie. Taktiež musíte dodržiavať bezpečnostné pokyny uvedené v tomto návode. Prídavné zariadenie sa na hydraulické rameno montuje nasledovne:



VAROVANIE

Riziko rozdrvenia – Uistite sa, že nezamknuté prídavné zariadenie sa nepohne ani nespadne. Nestojte v oblasti medzi prídavným zariadením a nakladačom. Montáž prídavného zariadenia vykonávajte iba na rovnom povrchu.

S nezaisteným prídavným zariadením nikdy nepohybujte ani ho nezdvíhajte.

5.1.1 Pripojenie prídavného zariadenia k bočnému ramenu

Po úplnom pripojení a zaistení bočného ramena k nakladaču pripojte prídavné zariadenie k mechanickému (A431070) alebo hydraulickému (A424552) bočnému ramenu. Skôr než bude možné pripojiť prídavné zariadenie k bočnému ramenu je potrebné pripojiť k nakladaču aj hydraulické hadice a elektrický káblový zväzok bočného ramena. Prečítajte si pokyny v tejto príručke.

Nástroj na utiahnutie a uvoľnenie upínacieho mechanizmu S30 je uložený pri rýchlopínacej doske bočného ramena Avant.

Rýchlopínacia konzola S30:

1. Uistite sa, že bočné rameno alebo hydraulické rameno je pripojené a zaistené k nakladaču. Musia byť pripojené aj hydraulické a elektrické konektory.
2. Imbusovým kľúčom, ktorý je uložený pri rýchlopínacej doske bočného ramena Avant, otvorte upínací mechanizmus S30.
3. Priblížte sa s nakladačom k prídavnému zariadeniu. Pomocou ovládacích prvkov nakladača otočte a nakloňte bočné rameno, aby ste vyrovnali upínací mechanizmus S30 na bočnom ramene so zodpovedajúcou súčasťou na prídavnom zariadení.
4. Zaistite prídavné zariadenie dotiahnutím skrutky na pripojení S30 bočného ramena.

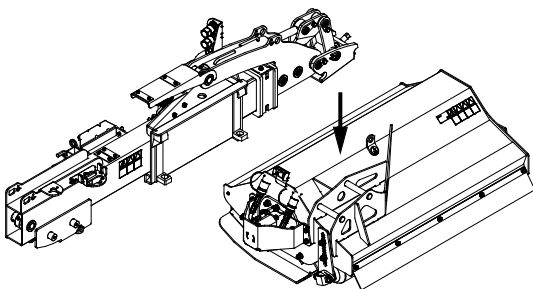
Nezdvíhajte bočné rameno ani s ním nepohybujte, kým k nemu nie je prídavné zariadenie úplne pripojené.

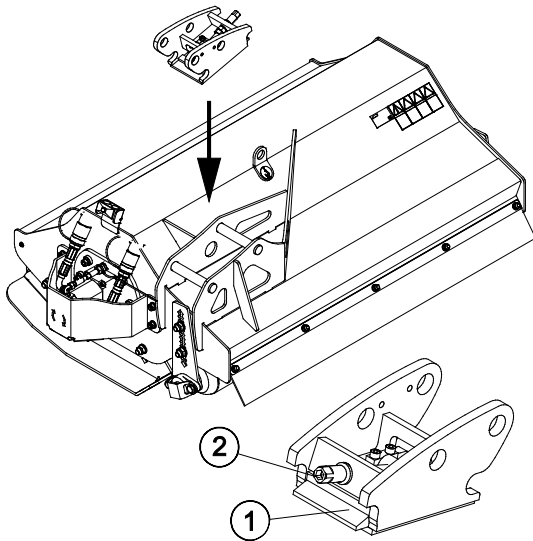
1. krok:

- Hydraulické rameno A424552 pripojte k nakladaču, ako je znázornené v jeho príručke.

Pretože nie je možné používať mulčovač bez hydraulického ramena, v príslušnej príručke si pozrite dodatočné pokyny týkajúce sa používania hydraulického ramena.

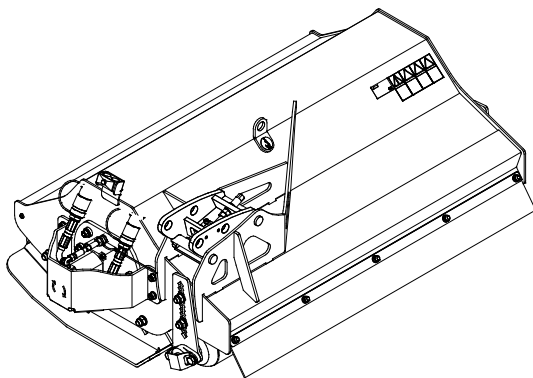
- Zdvihnite hydraulické rameno nad prídavné zariadenie.
- Zabezpečte, aby smerovanie hydraulických hadíc neprekážalo montáži.





Krok 2:

- Vyrovnajte rýchlospojku so zodpovedajúcou súčasťou a spustite rameno na jeho miesto.
- Keď je rýchlopínacia konzola ramena úplne na svojom mieste, bezpečnostný klin (1) sa zaistí nastavovacou skrutkou (2).



Krok 3:

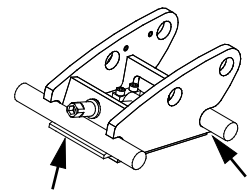
- Pomaly zdvíhajte rameno – ovládaci páku ramena ťahajte smerom dozadu na zdvíhanie prídavného zariadenia zo zeme.
- **Pred použitím vždy skontrolujte zaistenie prídavného zariadenia.**



VAROVANIE

Riziko padajúcich predmetov – Zabráňte pádu prídavného zariadenia.

Prídavné zariadenie, ktoré nebolo úplne zaistené k nakladaču, môže spadnúť na rameno alebo smerom k obsluhu alebo spadnúť pod nakladač počas pojazdu, čo spôsobí stratu kontroly nad nakladačom. S nezaisteným prídavným zariadením nikdy nepohybujte ani ho nezdvíhajte.



VAROVANIE

Uistite sa, že prídavné zariadenie je kompatibilné s nakladačom. Okrem mechanickej kompatibility prídavného zariadenia sa musí zabezpečiť stabilita nakladača, možné preťaženie prídavného zariadenia a kompatibilita ovládacích systémov nakladača. Ak používate prídavné zariadenie s nakladačom, ktorý nie je vhodný pre váš model prídavného zariadenia, možné riziká zahŕňajú prevrátenie, poškodenie v dôsledku preťaženia a riziká súvisiace s nekontrolovaným pohybom prídavného zariadenia a jeho častí. Ak sa váš nakladač neuvádza v tabuľke 1 na strane , opýtajte sa svojho predajcu Avant pred používaním tohto prídavného zariadenia.

5.2 Pripájanie a odpájanie hydraulických hadíc



VAROVANIE

Riziko pohybu prídavného zariadenia alebo vystreknutia hydraulického oleja – **Nikdy nepripájajte ani neodpájajte rýchlospojky alebo iné hydraulické komponenty, kým je ovládací páka prídavnej hydrauliky zaistená alebo ak je systém pod tlakom.** Pripájanie alebo odpájanie hydraulických spojok v systéme pod tlakom môže spôsobiť neúmyselné pohyby prídavného zariadenia alebo vystreknutie natlakovanej kvapaliny, čo môže mať za následok vážne zranenia alebo popáleniny. Pred odpojením hydrauliky vykonajte proces bezpečného zastavenia.

Hydraulické konektory mulčovača zodpovedajú vývodom hydraulického ramena A424552. Aby sa zabránilo poškodeniu hydraulického motora, musia byť vytvorené všetky tri pripojenia.

Pripojenia sú vytvorené tak, že sa armatúra hadice zasunie do zodpovedajúcej súčasti na hydraulickom ramene. Konektor s farebným označením pripojte do stredného konektora na ramene (tlaková spojka) Ak sú hadice pripojené v nesprávnom poradí, mulčovač sa nebude otáčať.

OZNÁMENIE

Všetky armatúry udržiavajte v maximálnej možnej čistote. Na prídavnom zariadení aj nakladači používajte ochranné krytky. Špina, ľad atď. značne komplikujú používanie armatúr. Nikdy nenechávajte hadice visieť na zem. Spojky uložte na držiak prídavného zariadenia.

Odpájanie hydraulických hadíc:

Pred odpojením armatúr spustíte prídavné zariadenie do bezpečnej polohy na pevnom a rovnom povrchu. Otočte ovládaciu páku prídavnej hydrauliky do neutrálnej polohy.

OZNÁMENIE

Pri odpájaní prídavného zariadenia vždy odpojte hydraulické spojky pred uvoľnením rýchlopínacej konzoly, aby ste predišli poškodeniu hadice a akémukoľvek rozliatiu oleja. Nainštalujte ochranné krytky späť na armatúry, aby ste zabránili vniknutiu nečistôt do hydraulického systému.

Uvoľnenie zvyškového hydraulického tlaku:

Pokiaľ v hydraulickom systéme prídavného zariadenia zostane zvyškový tlak, hydraulické spojky sa často dajú odpojiť, ale ďalšie pripojenie môže byť náročné. Ak sa armatúry nedajú pripojiť, treba po vypnutí motora vypustiť zvyškový tlak otočením ovládacej páky prídavnej hydrauliky nakladača. Aby ste sa uistili, že v hydraulickom systéme prídavného zariadenia nebude žiadny zvyškový tlak, pred odpojením spojok vypnite motor nakladača a pohybujte ovládanou pákou prídavnej hydrauliky nakladača dozadu a dopredu.

6. Pokyny na použite

Skôr než začnete pracovať, znova skontrolujte prídavné zariadenie a pracovné prostredie a odstráňte všetky prekážky z pracovnej oblasti. Rýchla kontrola zariadenia a pracovnej oblasti pred použitím sú súčasťou zaistenia bezpečnosti a najlepšieho výkonu zariadenia.



Riziko vymrštenia predmetov a porezania – Skontrolujte, že všetky ochrany sú namontované. Pred používaním skontrolujte, či je kosačka nepoškodená a či sú na svojom mieste všetky ochranné kryty a diely súvisiace so zberačom. Keď je zariadenie v chode, udržiavajte bezpečnú vzdialenosť, a držte sa bokom, keď ovládače nakladača obsluhujú iné osoby.



Vymrštené predmety – Riziko nárazu Vždy zachovávajte bezpečnú vzdialenosť aspoň 2 metrov od iných osôb. Uvedomte si, že pri vysokej rýchlosti môže kosačka vymrštiť kamene, štrk alebo iné predmety, ktoré sa nachádzajú v oblasti. Nedovoľte iným osobám, aby sa dostali do blízkosti kosačky, ktorá beží. Kdekoľvek to je možné, vyhnite sa koseniu v oblastiach s voľne ležiacimi predmetmi.



Riziko prevrátania – Vyhnite sa nadmernému zaťaženiu. Pri manipulácii s príliš ťažkými bremenami alebo v dôsledku dynamických pohybov spôsobených pojazdom a manipuláciou s ťažkým bremenom sa nakladač môže prevrútiť. Keď je rameno nakladača v horizontálnej polohe alebo keď sa zaťaženie blíži ku kapacite zdvihu, nevysúvajte teleskopické rameno. Keď si všimnete, že zadné kolesá nakladača čoskoro stratia kontakt so zemou alebo ak indikátor zaťaženia nakladača (ak je namontovaný) vysiela signál:



- Pokojne spustite bremeno a zatiahnite teleskopické rameno
- Zabráňte náhlym zmenám rýchlosti alebo smeru jazdy, keď je rameno zdvihnuté
- V prípade potreby použite ďalšie protizávažia

6.1 Kontroly pred použitím

- Skontrolujte, či boli všetky prekážky, a to aj skryté, odstránené z pracovnej oblasti alebo viditeľne označené pred začatím práce.
- Každodenne kontrolujte, či sú nože nepoškodené a voľne sa otáčajú. Prídavné zariadenie nikdy nepoužívajte, ak sú nože zlomené alebo chýbajú.
- Skontrolujte, či okolo hriadeľa mulčovača nie je navinutá šnúra alebo iný cudzí materiál.
- Pri obsluhu zariadenia zabezpečte, aby sa okoloidúci nachádzali v bezpečnej vzdialenosti. Nedovoľte nikomu vstúpiť do nebezpečného priestoru ramena alebo stáť priamo pred nakladačom. Skontrolujte tiež, či sa dá s nakladačom bezpečne cúvať. Nikdy nepredpokladajte, že okoloidúci zostanú tam, kde ste ich videli naposledy. Hlavne deti to k pohybujúcemu sa zariadeniu často priťahuje.
- Skontrolujte celkový stav prídavného zariadenia a nakladača a možné unikanie hydraulického oleja. Prídavné zariadenie sa nesmie používať pri poruche v hydraulickom systéme nakladača alebo prídavného zariadenia. Pokyny na údržbu nájdete v kapitole 7.
- Prídavné zariadenie alebo ovládače nakladača obsluhujte iba vtedy, keď sedíte na sedadle vodiča. Zaisťte, aby sa nakladač a prídavné zariadenie používali bezpečne a podľa zamýšľaného účelu. Nedovoľte deťom obsluhovať zariadenie.
- Nikdy nepracujte s nakladačom alebo prídavným zariadením pod vplyvom alkoholu, drog alebo liekov, ktoré môžu zhoršiť úsudok alebo spôsobiť ospalosť, alebo ak nie ste inak zdravotne spôsobilý na obsluhu zariadenia.
- Nezabudnite na správne pracovné postupy a zbytočne neopúšťajte sedadlo vodiča.



VAROVANIE

Riziko vymrštenia predmetov – Skontrolujte, že všetky nože bezpečne pripojené.

Skontrolujte, že sú všetky nože bezpečne pripevnené a že žiadny nôž nechýba. Uvoľnené, poškodené alebo chýbajúce nože môžu spôsobiť vymrštenie častí z kosačky. Na upevnenie nožov použite iba poistné matice.



VAROVANIE

Vyhňte sa zrážkam s osobami – Pred jazdou skontrolujte okolie.

Vždy sa dívajte v smere pohybu nakladača. Pred cúvaním sa vždy zabezpečte, aby sa okoloidúce osoby, najmä deti, nachádzali v bezpečnej vzdialenosti, aby sa zabránilo nehodám pri prevrátení dozadu.



VAROVANIE

Riziko prevrátenia – Zabráňte preťaženiu a ťažké bremená držte v blízkosti nakladača.

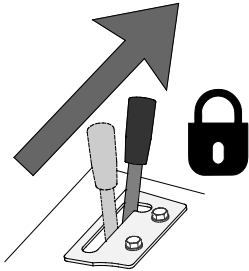
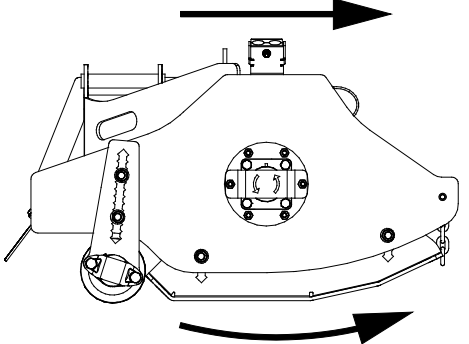

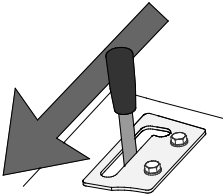
Počas jazdy, najmä pri zatáčaní a na nerovnom povrchu, udržiavajte bremeno blízko k zemi. Venujte pozornosť skutočnosti, že ťažké bremeno alebo veľká vzdialenosť medzi nakladačom a ťažiskom bremena ovplyvní rovnováhu a manipuláciu s nakladačom. Použitie dodatočných protizávaží sa odporúča najmä pri práci s menšími modelmi nakladača. Pre nakladač série 200 sa odporúčajú závažia kolies. Pri ťažkých bremenách musí byť teleskopické rameno pri pohybe s nakladačom zasunuté. Vždy používajte bezpečnostný pás.

6.2 Používanie mulčovača

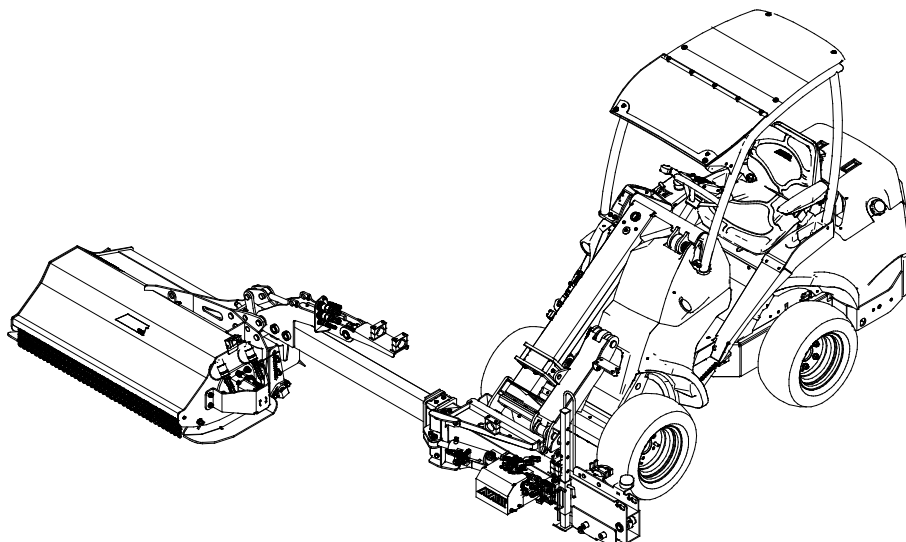
Pred spustením mulčovača:

Nastavte a upravte mulčovač do správnej pracovnej polohy.

Spustenie kosačky:

	<p>Na spustenie činnosti prídavnej hydrauliky nakladača posuňte ovládaciu páku prídavnej hydrauliky smerom do jej zaistenej polohy.</p> <p>Na zastavenie uvoľnite páku do neutrálnej polohy.</p> <p>Predpokladá sa, že mulčovač sa bude používať iba pri jazde vpred.</p>	
	<p>Funkcie ramena a mulčovača sa ovládajú pomocou súpravy na ovládanie elektrických funkcií prídavného zariadenia nasledovne:</p> <ol style="list-style-type: none"> 1. Zastavenie/spustenie mulčovača 2. Posuňte tlačidlo doľava na zasunutie ramena a doprava na vysunutie ramena. 3. Posuňte tlačidlo doľava na zdvihnutie mulčovača a doprava na jeho spustenie. 	
	<p>Kosačka sa bude otáčať iba v určenom smere chodu. Spätný smer ovládania prídavnej hydrauliky nemá žiadny vplyv.</p>	

Ovládače nakladača a jeho prídavného zariadenia obsluhujte opatrne a plynule. Pri používaní mulčovača sa vyhýbajte ostrým zákrutám a náhlym zmenám rýchlosti alebo smeru.





VAROVANIE

Neopatrná práca môže vám alebo okolostojacim osobám spôsobiť zranenie – Vždy si zachovajte kontrolu nad nakladačom. Obsluha výkonnej kosačky si vyžaduje úplnú pozornosť operátora. Počas kosenia nevykonávajte rušivé činnosti, napríklad používanie mobilných zariadení.

Odporúčaná prevádzková rýchlosť a maximálny povolený prietok oleja:

- Nastavte otáčky motora tak, aby bol prietok prídavnej hydrauliky nakladača v stanovenom rozsahu pre kosačku. Príliš malý prietok spôsobí, že nože sa nebudú otáčať dostatočne rýchlo na dosiahnutie dobrých výsledkov kosenia. Správny prietok zaisťuje, že sa nože budú otáčať dostatočne rýchlo, aby zabezpečili dobrý výsledok. Príliš vysoké nastavenie však spôsobí nadmerné vibrácie a hluk a kosačka sa môže poškodiť. Spravidla by sa malo používať iba 1-čerpádlové nastavenie (na vhodných nakladačoch).
- Upravte jazdovú rýchlosť podľa výšky kosenia, typu trávy a ďalších podmienok, aby ste zabezpečili čistý rez. Sledujte rýchlosť nakladania a otáčania kosačky počúvaním zmien jej hlučnosti.

OZNÁMENIE

Prídavné zariadenie používajte tak, aby bol hydraulický prietok v odporúčanom rozsahu. Nikdy neprekračujte maximálny povolený príkon hydraulickej energie.



UPOZORNENIE

Riziko vymrštených častí – Neprevádzkujte prídavné zariadenie veľmi vysokou rýchlosťou. Pokiaľ prídavné zariadenie pracuje príliš vysokou rýchlosťou, môže to spôsobiť vibrácie, hluk alebo vymrštenie častí z prídavného zariadenia alebo poškodenie, ktoré môže viesť k zraneniu osôb. Pozrite si odporúčaný vstupný tok v tejto príručke.



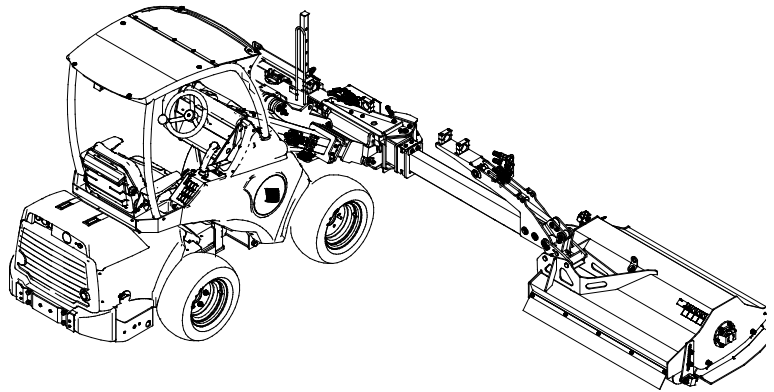
NEBEZPEČENSTVO

Riziko vážneho úrazu – Nikdy nenechávajte zariadenie bežať bez dozoru. Prídavné zariadenie spustíte, až keď je pripravené na použitie. Nepribližujte sa k zariadeniu, ak iná osoba obsluhuje ovládače nakladača.

6.3 Prevádzková poloha a plávajúci systém

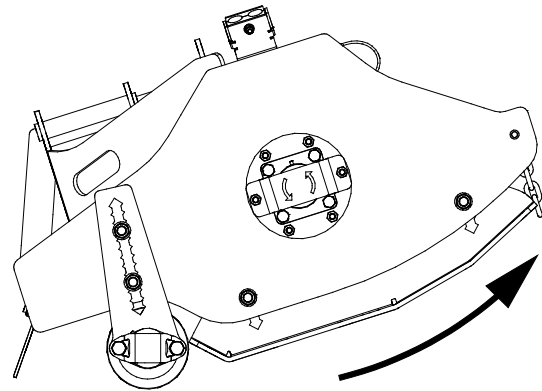
Normálna prevádzková poloha:

- Hydraulické rameno musí byť vysunuté
- Spustíte prídavné zariadenie na zem
- Držte rýchlopínaciu dosku vo zvislej polohe
- Nastaviť výšku ramena, tak aby sa mulčovač mohol voľne pohybovať hore a dolu



Zdvihnutá poloha:

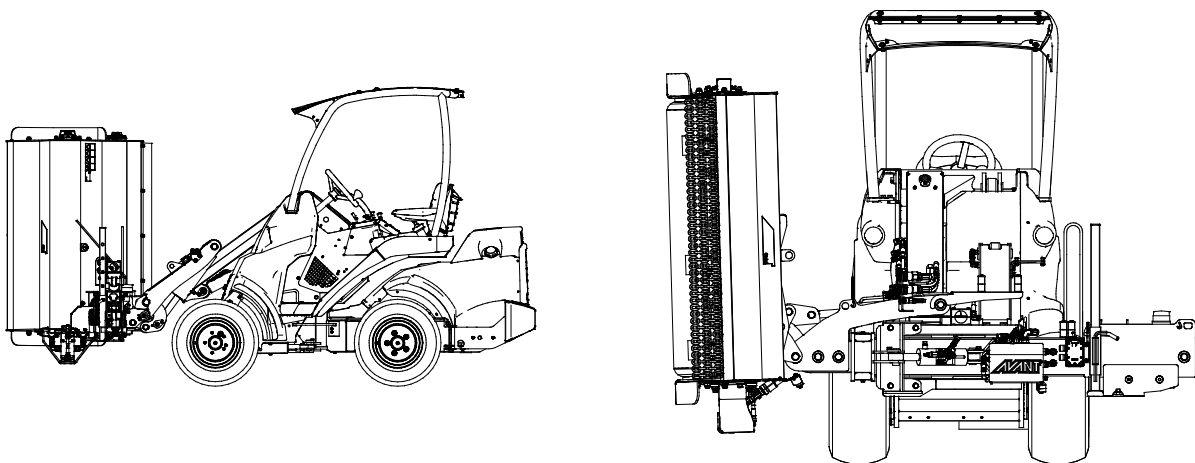
Pri práci s mulčovačom na vysokom poraste alebo v hustých krovinách môže byť užitočné nakloniť prednú časť mulčovača nahor.



6.4 Prepravná poloha

Pri jazde s nakladačom musí byť mulčovač zdvihnutý zo zeme a naklonený nabok, ako je zobrazené na obrázku nižšie.

Pri preprave vždy držte hydraulické rameno úplne zatahnuté. Z bezpečnostných dôvodov sa odporúča odpojiť pri preprave vývod na prídavnú hydrauliku.



6.5 Práca na nerovnom povrchu

Pri používaní zariadenia v naklonenom teréne a na svahoch sa vyžaduje zvýšená obozretnosť. Jazdite pomaly, najmä na naklonených, nerovných alebo klzkých povrchoch, a zabráňte náhlým zmenám rýchlosti alebo smeru jazdy. Ovládacie prvky ovládajte opatrnými a plynulými pohybmi. Dávajte pozor na priekopy, diery v zemi a iné prekážky, pretože pri náraze na prekážku môže dôjsť k prevráteniu nakladača.

V naklonenom teréne sa nedá dosiahnuť maximálna kapacita zdvihu. V horizontálne naklonenom teréne sa bremeno nesmie vysoko zdvihnúť. Pri zdvíhaní ťažkých bremien by kĺby rámu nakladača mali byť vo vyrovnanej polohe. Otáčanie bremena pri zdvíhaní ovplyvní stabilitu nakladača a môže spôsobiť prevrátenie stroja.

Pri kosení svahov jazdite priamo hore a dole, nie naprieč. Vyhýbajte sa rozjazdu alebo zastaveniu na svahu. Pri zmene smeru jazdy na svahu buďte mimoriadne opatrný.

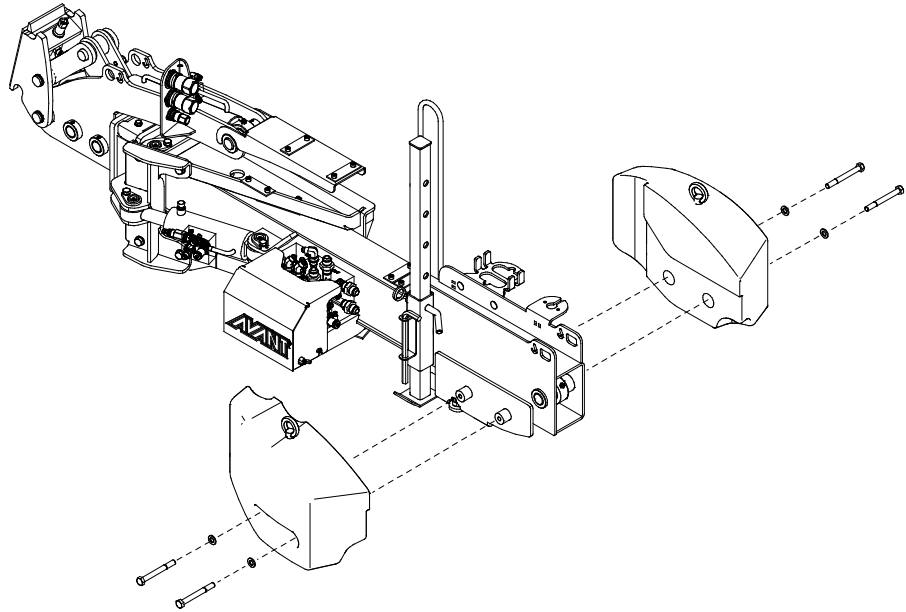
Ak pneumatiky stratia trakciu, zastavte nože kosačky a pomaly zostupujte priamo zo svahu. Nesekejte v blízkosti poklesov pôdy, priekop alebo násypov. Nakladač by sa mohol náhle prevrátiť, ak je koleso nad okrajom útesu alebo priekopy alebo ak okraj zrúti dovnútra.

6.6 Dodatočné závažia (osobitná voliteľná výbava)

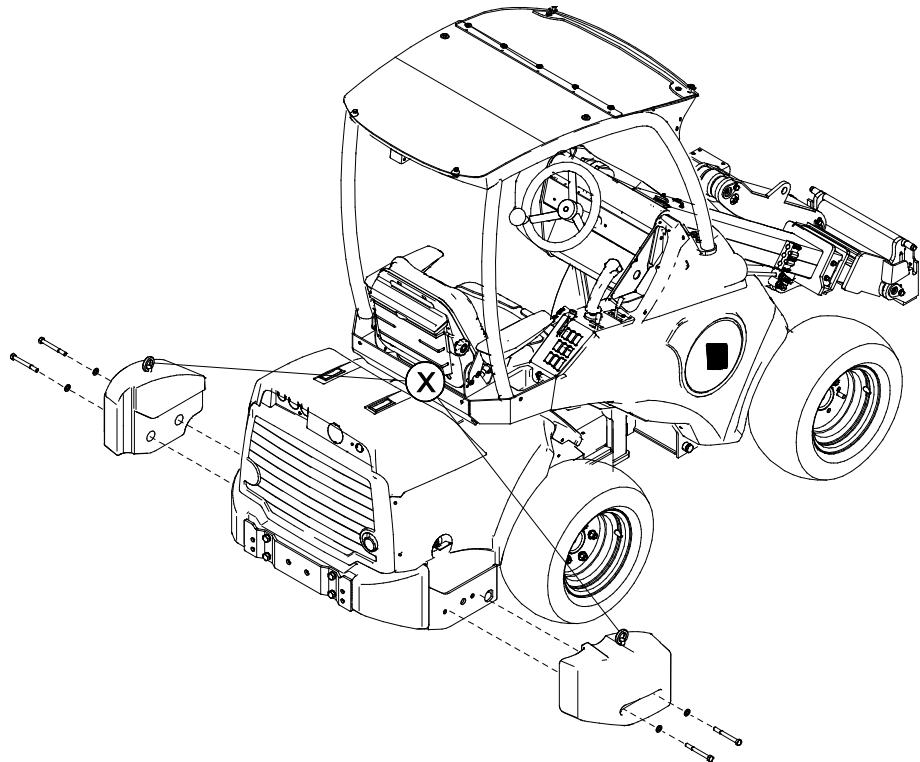
Niektoré operácie si na dosiahnutie najlepších výsledkov môžu vyžadovať väčšie zaťaženie ramena. Zvyčajne v prípade, keď je potrebný väčší dosah s ťažkým prídavným zariadením, stabilitu nakladača značne zvyšujú protizávažia Avant. Rovnaký typ protizávaží (A49063) sa dá použiť aj ako protizávažia nakladača.

Nainštalujete dvojicu protizávaží a na obidvoch koncoch ich zaistíte skrutkami.

Protizávažia (A49063)
namontované na ramene



Protizávažia (A49063)
namontované na nakladači

**OZNÁMENIE**

Po namontovaní protizávaží odstráňte závesné oká (X).

OZNÁMENIE

Na bočné rameno sa dajú pridať najviac 2 závažia spolu (1 na každú stranu). Pridanie väčšieho zaťaženia môže poškodiť prídavné zariadenie alebo nakladač.

6.7 Odpojenie a uskladnenie

Prídavné zariadenie odpojte a uskladnite na rovnom povrchu. Prídavné zariadenie najlepšie uložíte na mieste, kde je chránené pred priamym slnkom, dažďom a mimoriadnymi teplotami.

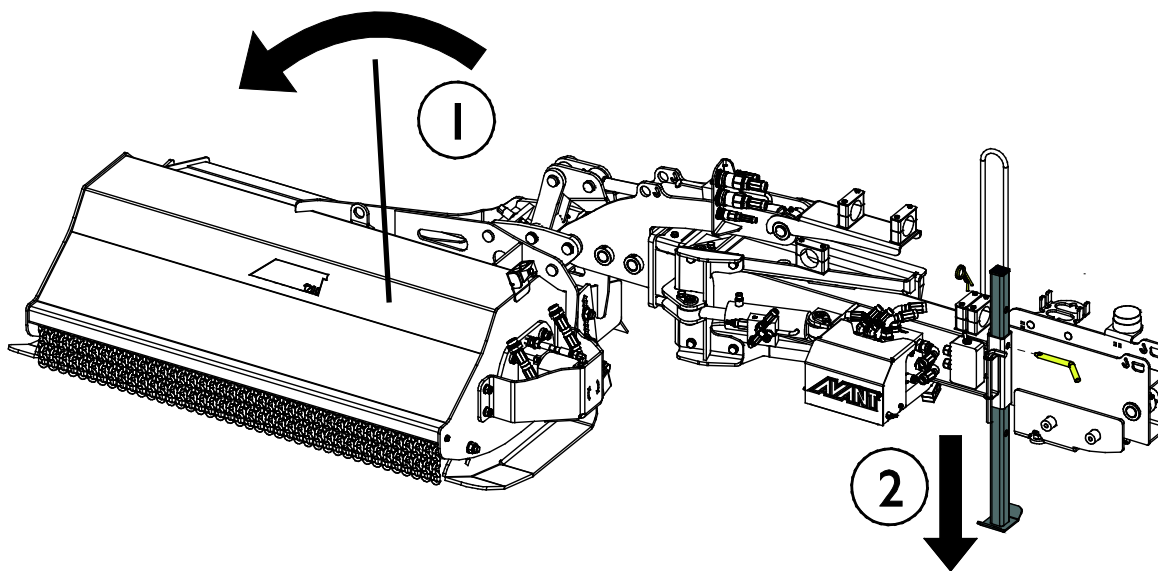
- Zariadenie nesmie dlhšie ležať priamo na zemi. Položte ho napríklad na bloky dreva alebo palety.
- Umiestnite multikonektor na jeho držiak. Nikdy nenechávajte hydraulický konektor na zemi.
- Uistite sa, že prídavné zariadenie je počas skladovania zaistené proti všetkým pohybom.
- Nikdy nelezte na prídavné zariadenie.

Pred zimným uskladnením starostlivo očistite žacie ústrojenstvo a komponenty kosačky a odstráňte všetky zvyšné odrezky. Obnovte náter tam, kde je to potrebné, a namažte mazacie body, aby ste zabránili poškodeniu hrdzou.

6.7.1 Uskladnenie s hydraulickým ramenom

Mulčovač sa na krátkodobé uskladnenie dá odpojiť od nakladača spolu s hydraulickým ramenom, a to pomocou podperného skladovacieho stojanu hydraulického ramena.

1. Zatiahnite teleskopické predĺženie ramena do plne zasunutej polohy. Mulčovač umiestnite do vodorovnej polohy tesne nad zem.
2. Spustite podperu a zaistíte ju kolíkom.
3. Opatrne spustite mulčovač spolu s hydraulickým ramenom na zem. Odpojte multikonektor a odomknite zaistovacie čapy prídavného zariadenia. Mulčovač a rameno spustíte na zem tak, aby aj podpera pevne stála na zemi.



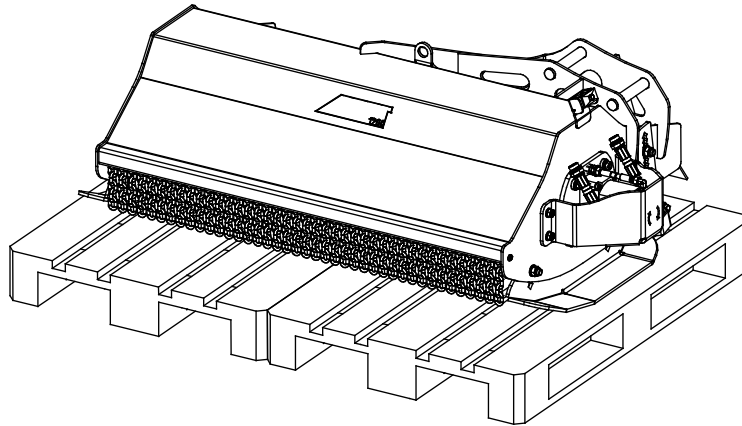
OZNÁMENIE

Skladovacia podpera sa musí spustiť iba vtedy, ak skladujete mulčovač pripojený k hydraulickému ramenu. Pozrite si príručku hydraulického ramena pre informácie o samostatnom skladovaní hydraulického ramena.

6.7.2 Skladovanie nepripojeného mulčovača

Pri uskladnení mulčovača na dlhšie obdobie než pri dočasnom odpojení od nakladača, by sa mulčovač mal odpojiť od hydraulického ramena a uskladniť samostatne.

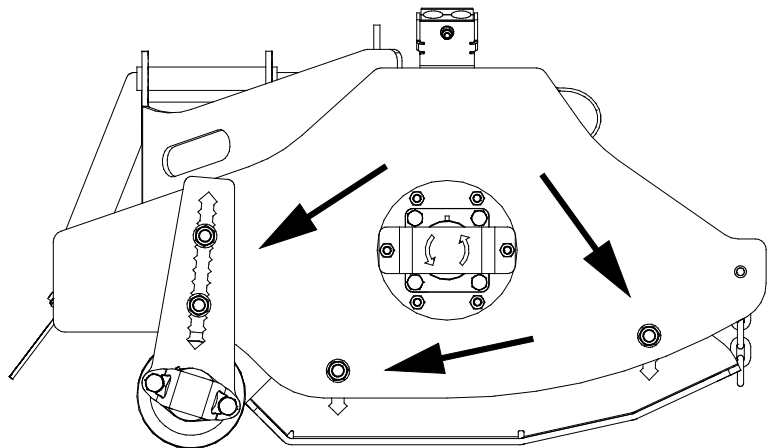
Zariadenie nesmie ležať priamo na zemi. Položte ho napríklad na bloky dreva alebo palety. Na zabezpečenie stability mulčovača počas uskladnenia môže byť potrebná väčšia paleta alebo dve palety.



6.8 Nastavenie výšky kosenia

Výšku kosenia mulčovača možno upraviť zmenou nastavenia valca a plazov (lyžín), ako je označené šípkami na vedľajšom obrázku.

- Uvoľnite matice pomocou 24 mm kľúča
- Maticu neodstraňujte úplne – uvoľnite ju len tak, aby ste mohli posunúť skrutku a nastaviť výšku.
- Počas úprav zabezpečte stabilitu mulčovača. Použite napríklad drevené bloky. Mulčovač by mal byť pri vykonávaní úprav pripevnený k nakladaču.
- Nastavte všetky upínacie prvky na rovnakú úroveň.



6.9 Vyhýbanie sa zablokovaniu a odstraňovanie zablokovania

V náročných podmienkach je nevyhnutné udržiavanie dostatočne vysokej rýchlosti otáčania a nízkej pojazdovej rýchlosti, aby sa zabránilo zablokovaniu. Udržujte zariadenie v čistote, aby sa na neho nelepil materiál.

Ak je pojazdová rýchlosť príliš vysoká, mokrá, hustá a dlhá tráva sa môže namotať okolo hriadeľa mulčovača. Pri kosení vysokého alebo mokrého sena môže byť potrebné vykonať viac ako jeden prechod pre rovnomerné výsledky. Vyhnúť sa zablokovaniu tiež môže pomôcť nastavenie výšky kosenia na vyššiu úroveň alebo práca vo zdvihnutej pracovnej polohe.

Prípadné zablokovanie treba manuálne vyčistiť pomocou vhodných nástrojov. Pred priblížením sa ku kosačke vždy zastavte nakladač uplatnením procesu bezpečného zastavenia.



NEBEZPEČENSTVO

Nebezpečenstvo porezania – Neočakávané spustenie. Ak je zapnutá pomocná hydraulika nakladača, kosačka sa môže neočakávane spustiť ihneď po odstránení zablokovania.

Pred priblížením sa ku kosačke vždy zastavte nakladač uplatnením procesu bezpečného zastavenia. Nikdy nesiahajte na žacie ústrojenstvo, ak sa kosačka alebo jej nože môžu hýbať.

Aby ste predišli nehodám, otočte ovládaci páku prídavnej hydrauliky nakladača do neutrálnej polohy, vypnite motor nakladača a vypustite zvyškový tlak vždy pred priblížením k zariadeniu.



NEBEZPEČENSTVO

Riziko vážneho zranenia – Neočakávané spustenie. Aby ste sa uistili, že sa prídavné zariadenie nebude otáčať, odpojte multikonektor (alebo hydraulické rýchlospojky) pred priblížením sa k zariadeniu.

7. Údržba a servis

Prídavné zariadenie bolo navrhnuté tak, aby si vyžadovalo čo najmenšiu údržbu. Permanentná údržba zahŕňa pravidelné čistenie a mazanie a sledovanie stavu prídavného zariadenia. Vzhľadom na riziko rozdrvenia spôsobeného poklesnutím častí stroja sa všetky údržbárske práce musia vykonať, až keď sa pohyblivé časti úplne spustia dole a prídavné zariadenie sa položí na zem v rovnej polohe.



NEBEZPEČENSTVO

Riziko rozdrvenia – Nikdy nevstupujte pod zdvihnuté prídavné zariadenie. Počas všetkých činností údržby sa uistite, že prídavné zariadenie je správne podoprené. Nikdy nevstupujte pod zdvihnuté prídavné zariadenie. Počas údržby môže rameno nakladača neočakávane klesnúť a spôsobiť vážne poranenie v dôsledku rozdrvenia alebo nárazu, a to aj vtedy, keď motor nakladača nebeží. Všetky činnosti údržby a servisné úkony sa musia vykonať, keď bolo prídavné zariadenie spustené do bezpečnej polohy.

7.1 Kontrola hydraulických komponentov

Po vypnutí motora, vychladnutí systému a vypustení tlaku skontrolujte stav hydraulických hadíc a komponentov. Ak objavíte unikanie kvapaliny v hydraulickom systéme prídavného zariadenia alebo nakladača, zariadenie nepoužívajte. Unikajúca hydraulická kvapalina môže preraziť pokožku a spôsobiť vážne zranenie. Ak hydraulická kvapalina prerazí pokožku, okamžite vyhľadajte lekársku pomoc. Všetky časti tela, ktoré boli v kontakte s hydraulickým olejom, dôkladne umyte vodou a mydlom. Hydraulická kvapalina tiež poškodzuje životné prostredie. Musí sa zabrániť akémukoľvek úniku hydraulickej kvapaliny do prostredia. Všetky netesnosti opravte ihneď po ich zistení. Malý únik môže rýchlo prerásť do veľkého. Prídavné zariadenie používajte iba s takým typom hydraulického oleja, aký sa akceptuje na používanie v nakladačoch Avant.



NEBEZPEČENSTVO

Nebezpečenstvo vstreknutia kvapaliny pod vysokým tlakom do tela cez pokožku – Pred vykonaním údržby vypustite zvyškový tlak. Nikdy nemanipulujte s hydraulickými komponentmi, keď je hydraulický systém pod tlakom, pretože armatúra by mohla prasknúť alebo uvoľniť sa a uvoľnený olej by mohol spôsobiť vážne zranenie. Ak objavíte poruchu v hydraulickom systéme, zariadenie nepoužívajte.



Vizuálne skontrolujte hadice, aby ste zistili praskliny alebo odrenie. Pri známkach unikania kvapalín skontrolujte komponent tak, že v oblasti s podozrením na unikanie podržíte kus kartónu. Na vyhľadanie miest unikania nepoužívajte ruky. Sledujte opotrebovanie hadíc a prestaňte ich používať, ak sa vonkajšia vrstva ktorejkoľvek hadice opotrebuje. Skontrolujte trasy hadíc. Nastavte spojky na hadiciach, aby ste zabránili odreniu hadíc. Hadice majú obmedzenú životnosť. V závislosti od prevádzkových podmienok sa všetky hadice musia dôkladne skontrolovať najneskôr po 3 až 5 rokoch používania a v prípade potreby vymeniť za nové.

Odhalenie poruchy znamená, že sa hydraulická hadica alebo komponent musia vymeniť a zariadenie sa nesmie používať, kým nie je opravené. Náhradné diely môžete získať od svojho najbližšieho predajcu Avant alebo v autorizovanom servise. Ak nemáte dostatočné znalosti a skúsenosti o hydraulických zostavách a o tom, ako bezpečne vykonať opravu, zverte vykonanie opravy odborným servisným technikom.

OZNÁMENIE

Pravidelne čistite jadro chladiča oleja. Ďalšie pokyny nájdete v návode na obsluhu nakladača. Prehrievanie oleja znižuje výkon a ovplyvňuje životnosť hydraulických komponentov prídavného zariadenia aj nakladača.

7.2 Čistenie prídavného zariadenia

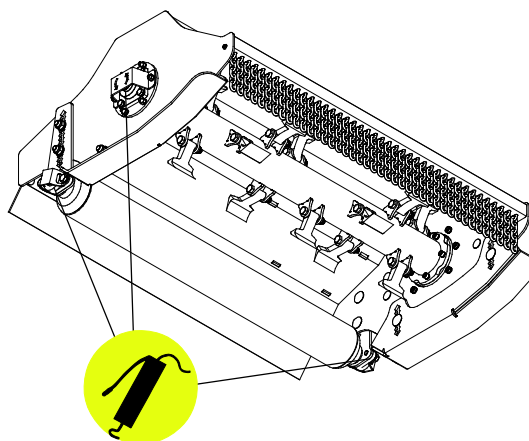
Zariadenie pravidelne čistite, aby ste zabránili hromadeniu špiny, ktorú je ťažšie vyčistiť. Na čistenie sa dá použiť vysokotlakový čistič a mierny čistiaci prostriedok. Nepoužívajte silné rozpúšťadlá a nestriekajte priamo na hydraulické komponenty ani na štítky na prídavnom zariadení.

7.3 Mazanie

Na ložiskách valca a hriadeľa mulčovača sa nachádzajú mazacie body.

Primeraný interval mazania značne závisí od prevádzkových podmienok, ale mazivo sa musí doplniť najmenej po každých 10 hodinách používania. Musí byť zabezpečené dostatočné mazanie. Ak sú ložiská znečistené, musí sa pridať mazivo. Prídavané mazivo vytlačí nečistoty.

Očistite koniec maznice pred mazaním a naraz pridávajte iba malé množstvo maziva. Všetky maznice sú štandardné maznice R1/8". Vymeňte všetky poškodené maznice.



7.4 Kontrola kovových konštrukcií

Aj kovové konštrukcie prídavného zariadenia treba pravidelne kontrolovať. Vizuálne skontrolujte prípadné poškodenia a dôkladne skontrolujte rýchlopínacie konzoly a ich okolie. Prídavné zariadenie sa nesmie používať, ak je ohnuté, prasknuté alebo opotrebované.

Zváracie opravy môžu vykonávať iba odborní zvárači. Pri zváraní sa musia používať výlučne metódy a prísady vhodné pre ocel použitú na prídavné zariadenie. Viac informácií o opravách môžete získať v najbližšom servisnom stredisku.

7.5 Údržba nožov

Stav rezacích nožov by sa mal kontrolovať aspoň po niekoľkých použitíach. Nože sa pri bežnom používaní opotrebovávajú a môžu sa poškodiť pri náraze na kameň alebo inú prekážku.

Ak sú výsledky strihania horšie ako pôvodné, rezné nože sa pravdepodobne otupili alebo sú niektoré nože poškodené. Nerovnomerné výsledky strihania, zvýšené požiadavky na energiu a zvýšená úroveň vibrácií signalizujú otupené alebo poškodené nože.

Na ochranu nožov a iných prvkov pri náraze na kamene alebo iné prekážky sú nože pripevnené k osi, ktoré umožňuje ich pohyb. Skontrolujte, či sa všetky nože pohybujú voľne a nie sú zaseknuté. Nože typu Y a L sú naostrené z oboch strán a dajú sa namontovať aj opačne. Pri opätovnej montáži nožov sa uistite, že ste ich pripevnili rovnakým spôsobom, ako boli pripevnené pôvodne. Dajte si pozor, aby ste skrutky nožov neutiahli príliš.

OZNÁMENIE

Pri výmene nožov je potrebné vymeniť upevňovacie skrutky a matice za nové.

**VAROVANIE**

Riziko vymrštených častí – Skontrolujte, či sú všetky nože bezpečne pripevnené.

Skontrolujte, že sú všetky nože bezpečne pripevnené a že žiadny nôž nechýba.

Uvoľnené, poškodené alebo chýbajúce nože môžu spôsobiť vymrštenie častí z kosačky.

Na upevnenie nožov použite iba poistné matice.

OZNÁMENIE

Ak majú nože veľké zárezy alebo praskliny alebo ak sú nadmerne opotrebované, musia sa vymeniť. Pri manipulácii s nožmi vždy používajte dobré ochranné rukavice.

OZNÁMENIE

Aby ste zabránili poškodeniu ložísk, skontrolujte, či je mulčovač vyvážený. Ak si všimnete akékoľvek neobvyklé vibrácie alebo hluk, opravte mulčovač. Kontaktujte servis a požiadajte o pomoc.

8. Záručné podmienky

Spoločnosť Avant Tecno Oy poskytuje na prídavné zariadenia, ktoré vyrába, záruku v trvaní jedného roka (12 mesiacov) od dátumu ich nákupu.

Záruka pokrýva nasledujúce náklady na opravu:

- Náklady na prácu sú pokryté, ak sa oprava nevykonáva vo výrobnom závode.
- Výrobný závod vymieňa všetky poškodené komponenty alebo spotrebný materiál.

V osobitných prípadoch, ktoré sa dohodnú vopred, môže závod preplatiť cenu komponentov zakúpených zákazníkom.

Táto záruka sa nevzťahuje na:

- Činnosti údržby alebo diely a spotrebný materiál potrebné pre tieto činnosti.
- Poškodenia spôsobené nezvyčajnými pracovnými podmienkami alebo spôsobmi použitia, nedbanlivosťou, štrukturálnymi zmenami vykonanými bez súhlasu spoločnosti Avant Tecno Oy, použitím iných ako originálnych dielov alebo nedostatočnou údržbou.
- Dôsledky poruchy, ako napríklad prerušenie práce alebo iné možné ďalšie škody.
- Cestovné a/alebo prepravné náklady v dôsledku opravy.

EY-vaatimustenmukaisuusvakuutus
 EG-försäkran om överensstämmelse
 EC Declaration of Conformity
 ES vyhlásenie o zhode

AVANT[®]
 www.avanttecno.com

Valmistaja / Tillverkare / Manufacturer / Výrobca:
 Osoite / Adress / Address / Adresa:

AVANT TECNO OY
 Ylötie 1
 33470 YLÖJÄRVI, FINLAND

Vakuutamme täten, että alla mainitut tuotteet täyttävät konedirektiivin turvallisuus- ja terveysvaatimukset (direktiivi 2006/42/EY muutoksineen). Seuraavia yhdenmukaistettuja standardeja on sovellettu /

Vi försäkrar härmed att nedan beskrivna produkter överensstämmer med hälso- och säkerhetskrav i EG-maskindirektiv (EG-direktiv 2006/42/EG som ändrat). Följande harmoniserade standarder har tillämpats /

We hereby declare that the products listed below are in conformity with the provisions of the Machinery Directive (directive 2006/42/EC as amended). The following harmonized standards have been applied /

Týmto vyhlasujeme, že nižšie uvedené výrobky sú v súlade s ustanoveniami smernice o strojových zariadeniach (smernica 2006/42/ES v znení zmien a doplnkov). Použili sa nasledujúce harmonizované normy :

SFS-EN ISO 12100, SFS-EN ISO 4413

Mallit / Modeller / Models / Modely:

Avant	
Hydraulitoiminen niittomurskain; Avant-kuormaajan työlaite Hydraulisk slaghackaggregat; arbetsredskap för Avant lastare Hydraulic flail mower; attachment for Avant loaders Mulčovač 1200; prídavné zariadenie pre nakladače Avant	A37505



13.8.2018 Ylöjärvi, Finland

Risto Käkelä,
 Toimitusjohtaja / Verkställande direktör /
 Managing Director / Výkonný riaditeľ

Preklad originálneho dokumentu



AVANT[®]